



トランスファー 成形機 T-50

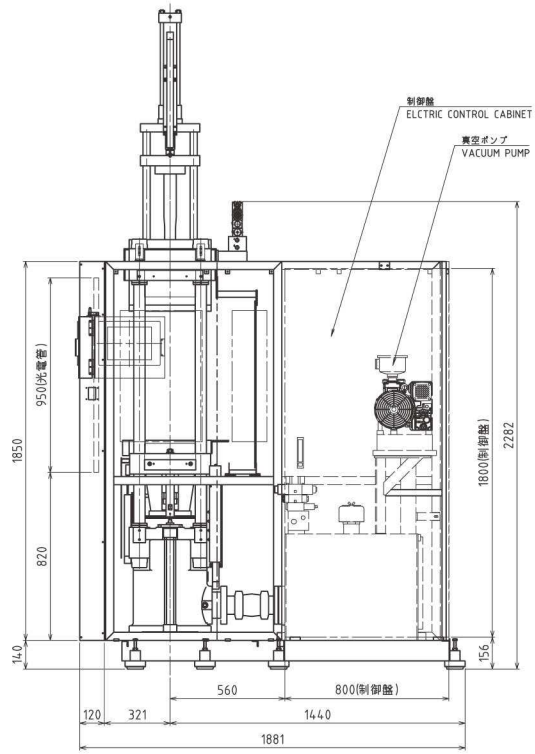
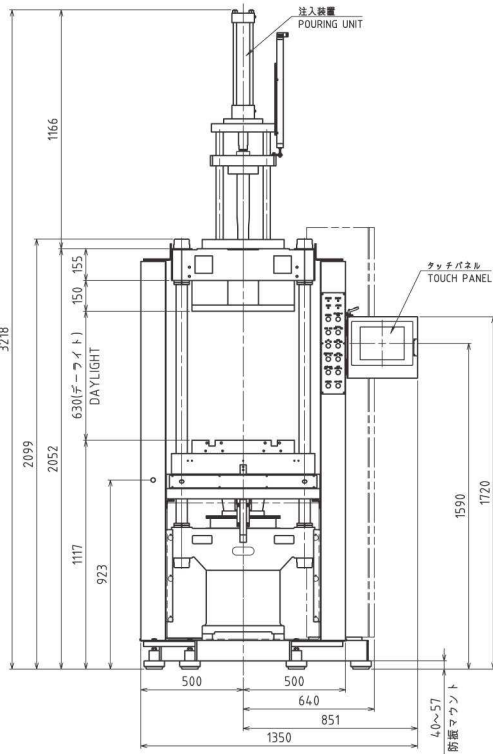
T

series



低圧封止成形に適している優れたコストパフォーマンス

T-50 総組立図

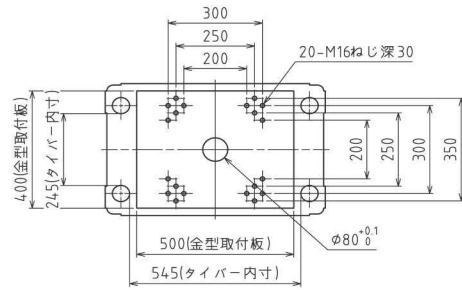


金型取付図

仕様詳細項目		単位	T-50
① 型締装置	型締力	kN	532
	型開力	kN	28
	ラム径	mm	220
	デーライト	mm	630
	ストローク	mm	350
	最小金型厚さ	mm	280
	金型取付板寸法 幅×奥	mm	500×400
	取付板寸法	mm	500×400
	型閉速度 最大	mm/sec	150
	型開速度 最大	mm/sec	150
② 注入装置	注入力 最大	kN	70
	シリンダ径	mm	80
	復帰力	kN	48
	注入プランジャストローク	mm	350
	プランジャー継手先端	mm	M24ねじ深さ48
①+② 仕様	電源 三相交流200V±10% 50/60Hz	kW	20.1
	ポンプモータ	kW	6.0
	金型ヒータ	kW	上: 6.0、下6.0
	真空ポンプ	kW	1.1
	操作電源	kW	1

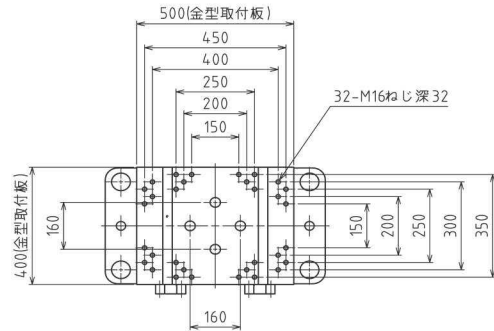
【固定盤】 STATIONARY PLATEN

機軸正面 THE FRONT OF MACHINE

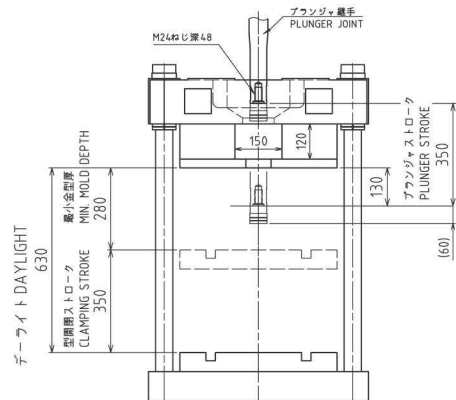
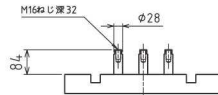


【可動盤】 MOVABLE PLATEN

機軸正面 THE FRONT OF MACHINE



【エジェクタ】 EJECTOR



株式会社 松田製作所

https://www.mtd.co.jp/ 海外拠点 タイ/中国

本社・工場 〒346-0035 埼玉県久喜市清久町 1-1
 東京支店 〒100-0006 東京都千代田区有楽町 2-10-1 東京交通会館 11階 1103号
 大阪支店 〒564-0063 大阪府吹田市江坂町 2-2-16
 名古屋支店 〒485-0045 愛知県小牧市川西 1-22

TEL.0480-22-2111
 TEL.03-6284-2234
 TEL.06-6155-5444
 TEL.0568-72-5931